



**GARANTIEBUCH**



# GARANTIEBEDINGUNGEN

**MS więcej niż OKNA Sp. z o. o.** (der Hersteller) garantiert für die ausgezeichnete Qualität der Produkte nach den Grundsätzen des Garantiebuchs, das auf der Website des Herstellers unter [www.ms.pl](http://www.ms.pl) in der zum Zeitpunkt des Verkaufs gültigen Fassung zu finden ist.

Im Rahmen der Garantie erklärt der Hersteller die hohe Qualität und das einwandfreie Funktionieren der Produkte innerhalb der geltenden europäischen Normen und, im Falle einer Normenbemängelung, der vom Hersteller angewandten Vorgaben und Werksrichtlinien, die im Garantiebuch näher beschrieben sind.

## A. Garantiezeitraum:

1. Die Garantiezeit beginnt mit dem Produktverkaufsdatum, das auf dem Kaufbeleg (Mehrwertsteuerrechnung) angegeben ist:
  - a) 5 Jahre - für die Dichtigkeit von Verglasungseinheiten, jedoch nicht länger als 6 Jahre ab dem Herstellungsdatum,
  - b) 5 Jahre - für Aluminiumrahmen, für das gesamte Produkt (d.h. Profil, Farbe, Beschläge), aber nicht länger als 6 Jahre ab dem Produktionsdatum,
  - c) 2 Jahre - für zusätzliches Fensterzubehör (z.B. Türschließer, Fensterbänke, Wetterschenkel, Griffe, Zusatzschlösser, Füllungen, Moskitonetze, Magnetkontakt-Schalter, separat bestellte Isolierglaseinheiten usw.), jedoch nicht länger als 3 Jahre ab Herstellungsdatum.
2. Informationen bezgl. des Produktionsdatums können beim Hersteller oder Verkäufer unter Angabe der Bestellnummer eingeholt werden.

## B. Reklamationsbaluf:

1. **Reklamationen sind unmittelbar nach ihrer Feststellung, d.h. spätestens innerhalb von 14 Tagen nach ihrer Auffindung direkt an den Produktverkaufsort zu richten. Bei anderweitigem Vorgehen muss mit einem Verlust der Gewährleistungsrechte gerechnet werden.**
2. Bei einer Reklamation müssen der Kaufbeleg, die Produktseriennummern, eine Schadensbeschreibung und die Kontaktdaten (Adresse und Telefonnummer des Kunden) angegeben werden.
3. Garantieansprüche können erst nach Zahlung von 100% des Produktverkaufspreises geltend gemacht werden.
4. Die Herstellergarantie schließt die Käuferrechte innerhalb der Mangelgewährleistung an der verkauften Sache nicht aus, beschränkt und setzt sie nicht aus.

## C. Reklamationsbearbeitungsfristen und Erfüllung der Garantieverpflichtungen durch den Hersteller:

1. Bemängelungen werden innerhalb von 14 Arbeitstagen nach Eingang der Beschwerde bearbeitet. Reklamationen, die unter Umgehung des Verkäufers direkt an den Hersteller gerichtet werden, werden innerhalb von 21 Arbeitstagen bearbeitet. Unter einer Reklamationsprüfung ist zu verstehen, dass der Hersteller innerhalb der oben genannten Fristen der Kundenbeanstandung nachgeht, diese prüft und schlußendlich seine Meinung darüber äußert, ob die Kundenreklamation als rechtmäßig angesehen oder ob diese ablehnt wird.
2. Falls eine Überprüfung des bemängelten Produkts durch den Herstellerkundendienst erforderlich ist, kann die Bearbeitungsfrist der Reklamation entsprechend verlängert werden, jedoch nicht länger als um weitere 21 Arbeitstage.
3. Im Falle einer Reklamationsanerkennung entscheidet der Hersteller über die Art und Weise der Garantieverpflichtungserfüllung, d.h. über die Beseitigung des physischen Produktmangels (Reparatur), über den Produktersatz durch einen mangelfreien Artikel oder über eine entsprechende Preisreduktion.
4. Die Frist für die Garantieverpflichtungserfüllung beträgt 21 Arbeitstage ab dem Datum der Reklamationsanerkennung. Ist es aus Gründen, die der Hersteller nicht zu vertreten hat, nicht



möglich, den Garantieverpflichtungen innerhalb von 21 Arbeitstagen nachzugehen, so kann die Mängelbeseitigungsfrist entsprechend verlängert werden, worüber der Hersteller den Kunden unterrichtet.

5. Wenn die Beseitigung des Produktmangels von den Witterungsbedingungen abhängt, wird der Hersteller den Mangel beseitigen, sobald es möglich ist, die technische Handhabung hierfür zu gewährleisten.

#### **D. Garantieausschluss:**

##### **1. Die Garantie gilt nur für Fabrikations- und/oder Materialfehler und erstreckt sich nicht auf:**

- a) mechanische Beschädigungen, d.h. Glasrisse, äußere Glaskratzer, Kratzer auf dem Profil, usw.;
- b) eine fehlerhafte Montage sowie deren Folgeschäden;
- c) Änderungen, Umbauten oder Reparaturen am Produkt, die von Personen vorgenommen werden, die nicht vom Hersteller autorisiert sind;
- d) Schäden, die durch unsachgemäßen Produktgebrauch entstanden sind (z.B. Luftfeuchtigkeit in Innenräumen über 70%, ständige Aussetzung an Temperaturen über 70°C, fortwährendes Eintauchen in Wasser, usw.),
- e) Schäden, die durch den Kontakt mit Materialien verursacht werden, die galvanische Dämpfe oder Säuren erzeugen,
- f) Schäden, die durch chemische Stoffe verursacht wurden,
- g) Schäden, die durch unzureichende Wartung verursacht wurden,
- h) Schäden, die durch Naturgewalten und physikalische Phänomene verursacht werden, wie z.B.: Wasserdampfkondensation, Reifbildung oder Gefrieren (bei unzureichend oder nicht ausreichend belüfteten und beheizten Räumen), durch den Einfluss von Klimabelastungen entstandene Glasscheibenrisse (Druckdifferenz, Temperatur) oder Sprossenklängen,
- i) Schäden, die durch Zufallsereignisse wie Feuer, Überschwemmung, Blitzschlag usw. entstanden sind;
- j) die Justierung, Wartung und Produktreinigung sowie den Ersatz von Sicherungen, Batterien und anderen Verschleißmaterialien, die während der Garantiezeit einer natürlichen Abnutzung unterliegen.

2. Die Holzmaserungsfarben können von den im Musterbogen gezeigten Farben abweichen. Der Thermodruck imitiert natürliches Holz mit einer einzigartigen Maserung in seinen verschiedenen Teilen. Dadurch kann es zu Farbunterschieden zwischen den einzelnen Profilen kommen, was lediglich den individuellen Konstruktionscharakter unterstreicht und keinen Beanstandungsgrund darstellt.

3. Alle Türkonstruktionen, vor allem aber diejenigen in dunkler Farbe, die direkter Sonneneinstrahlung ausgesetzt sind, können einer ungünstigen physikalischen Erscheinung unterliegen, die sich durch das Verbiegen der Flügelprofile auszeichnet. Diese Verbiegung ist auf die ungleichmäßige Verlängerung der Außen- und Innenwand des Profils zurückzuführen - dies geschieht aufgrund der unterschiedlichen Oberflächentemperaturen (innerhalb 25°C, in der Sonne sogar bis zu 65°C). Je besser die Profilwärmeeisung ist, desto größer ist die Temperaturdifferenz und desto ausgeprägter kann die Verbiegungserscheinung sein. Die größte Verbiegung tritt in den Stunden der maximalen Sonneneinstrahlung auf. In den folgenden Stunden erfolgt ein Temperaturengleich und die Profile werden wieder in ihre ursprüngliche Form gebracht. Das beschriebene Phänomen wird als natürlich angesehen und ist kein Grund zur Beanstandung.

4. Unter bestimmten Bedingungen der Beobachtung eines Fensters, das mit einer dekorativen Folie beklebt ist, kann der Eindruck eines unterschiedlichen Folien-Farbtons entstehen. Dies liegt an der Intensität und dem Winkel der Sonneneinstrahlung auf die Folie, der Folienausrichtung und der Profillage zueinander. Wir haben es hier mit dem optischen Effekt der natürlichen Lichtreflexion zu tun. Dies ist ein situativer Eindruck, der nicht zu beanstanden ist.

# ALLGEMEINE LEITLINIEN FÜR DEN EINBAU UND DIE NUTZUNG VON FENSTERN

1. Das Ausmessen, die Auswahl und der Einbau von Fenstern sollte Fachleuten, Vertragshändlern oder MS-Montagegruppen überlassen werden.
2. Prüfen Sie vor dem Einbau (vor der Demontage der alten Fenster) sorgfältig, ob die gelieferten Fenster:
  - mit der Bestellung und der Rechnung übereinstimmen;
  - dem tatsächlichen Bedarf entsprechen (Menge, Abmessungen);
  - unbeschädigt sind (Kratzer und Risse in den Profilen und im Glas).
3. Transportieren Sie die Fenster in aufrechter Position und schützen Sie diese vor Beschädigungen.  
**HINWEIS: Ein nicht eingebautes Fenster ist sehr empfindlich und anfällig für Beschädigungen.**
4. An einem trockenen und gut belüfteten Ort aufbewahren, vor Sonnenlicht und Hitze schützen.
5. Schützen Sie vor dem Einbau die Scheiben, Rahmen und Flügel vor Mörtel- und Farbverschmutzungen (am besten mit Malerfolie), da diese Verschmutzungen nur sehr schwer zu entfernen sind, ohne Gefahr zu laufen das Fenster zu beschädigen.
6. Siehe Seite 4 für Montagesanweisungen.
7. Die Fenster verfügen über ein internes Belüftungs- und Entwässerungssystem; der Rahmen ist im unteren horizontalen Teil mit Entwässerungslöchern versehen, deren Aufgabe es ist, Wasser abzuleiten, das bei Niederschlag ins Innere des Fensters gelangen kann.  
**HINWEIS: Es sollte darauf geachtet werden, dass die Abflüsse nicht verstopft sind und das Wasser ungehindert auf die Fensterbank abfließen kann. Es ist nicht zulässig, Außenfensterbänke über Entwässerungsöffnungen einzubauen.**
8. Unmittelbar nach dem Einbau (bzw. nach Abschluss der Maurerarbeiten) sind Schutzfolie und Klebeband von den Fenstern zu entfernen.  
**HINWEIS: Das Fenster MUSS durch die es umströmende Luft gekühlt werden. Wenn Sie ein mit Folie überzogenes Fenster bei starker Sonneneinstrahlung stehen lassen, besteht die Gefahr einer irreversiblen Verformung (Treibhauseffekt).**
9. Prüfen Sie vor der Fensterbenutzung, ob die Beschlagteile nicht durch Putz, Mörtel oder Staub verschmutzt sind, und reinigen Sie sie gegebenenfalls.
10. Für die Wartung der Armaturen sehen Sie bitte die Anweisungen auf Seite 22 ein. Ein passendes Pflegemittel ist in dem ebenfalls von MS angebotenen PVC-Fensterpflegeset enthalten.
11. In schlecht beheizten Räumen, bei hoher Luftfeuchtigkeit oder eingeschränkter Belüftung kann es zu einer Taubildung an den Fensterscheibenoberflächen mit der niedrigsten Raumtemperatur kommen. Bei strengem Frost kann Kondenswasser sogar am Kontaktpunkt zwischen Glas und Dichtung gefrieren. Die Lösung für dieses lästige Problem ist eine bessere Belüftung (zusätzliche Belüftungsgeräte, häufigeres Lüften).
12. PVC-Fenster sollten mit einem geeigneten Präparat (erhältlich in PVC-Fensterpflegesets) oder mit Haushaltsreinigern gereinigt werden, wobei ätzende Mittel (Bleichmittel) und Scheuermittel auszuschließen sind.
13. Die Fensterdichtungen sollten zweimal im Jahr durch Schmierem mit Fettstiften, die vorzugsweise speziell für diesen Zweck entwickelt wurden, gewartet werden.

## HINWEIS:

**Die Griffstellung darf erst nach dem Schließen des Fensters verändert werden. Beim Zurückstellen der Flügelposition muss der Flügel gegen den Rahmen gedrückt werden.**

**WIR WÜNSCHEN IHNEN DURCH VIELE JAHRE HINWEG EINE PROBLEMLOSE NUTZUNG UNSERER FENSTER**



# REGELN FÜR EINEN KORREKTEN EINBAU

- Bestimmen Sie die Montagetechnik und die Art des Montagematerials, bevor Sie mit dem Einbau beginnen. **Im Folgenden werden die vom Hersteller empfohlenen Montagetechniken beschrieben. Einzelheiten zum Einbau der einzelnen Fenstertypen finden Sie im Garantiebuch.**
- Prüfen Sie das Fenster vor dem Einbau auf mechanische Beschädigungen und sichtbare Mängel. **Bauen Sie keine beschädigten Fenster ein.** Überprüfen Sie die korrekten Fensterabmessungen und die Abmessungen der Fensteröffnungen. Der Abstand zwischen dem Fenster und der Wand sollte gleichmäßig sein und gemäß der nachstehenden Tabelle gewählt werden:

Seitenlänge	bis 150 cm	bis 250 cm	bis 350 cm	bis 450 cm
<b>Fugenbreite für weißes Fenster mit Stahlverstärkung</b>	≥ 1 cm	≥ 1,5 cm	≥ 2 cm	≥ 2,5 cm
<b>Fugenbreite für farbige Fenster mit Stahlverstärkung</b>	≥ 1,5 cm	≥ 2 cm	≥ 2,5 cm	≥ 3 cm

Moderne Dämmstoffe in Form von Drei-Funktions-Bändern benötigen keine so großen Dehnungsfugen und können reduziert werden. Die Werte hierfür sind in der nachstehenden Tabelle aufgeführt:

Fenstertyp	Breite oder Höhe des Fensters/der Tür			
	bis 150 cm	bis 250 cm	bis 350 cm	bis 450 cm
<b>PVC weiß</b>	8 mm	8 mm	10 mm	10 mm
<b>PVC-Farben</b>	8 mm	10 mm	10 mm	12 mm

Unabhängig von der Art der Wärmedämmung sollte die Dehnungsfuge (der Abstand zwischen Rahmen und Laibung) 40 mm nicht überschreiten. Wenn dieser Abstand größer ist, muss eine Rahmenverlängerung verwendet werden.

- Nehmen Sie den Flügel aus dem Rahmen und schützen Sie die Beschläge vor Verschmutzung. **HINWEIS: Der entnommene Flügel muss auf das untere Element gelegt werden, um die korrekte Position des Glases im Flügel beizubehalten.**
- Bringen Sie vor dem Einbau des Rahmens ein Spreizband an, je nach Beschaffenheit der Fensteröffnung: bei einer Fensteröffnung ohne Laibungen - am äußeren Rand des Rahmens oben und an den Seiten, so dass das Band den Raum zwischen Rahmen und Wand abdichtet (Abb. 7 S. 15), bei einer Fensteröffnung mit Laibungen - am Laibungsrand, so dass das Band den Raum zwischen Rahmen und Laibung abdichtet und nicht über die Öffnung hinausgeht (Abb. 8 S. 15). **HINWEIS: Passen Sie die Klebebandbreite gemäß den Empfehlungen des Herstellers an die Fugenbreite an. Um eine gute Haftung des Dehnungsbandes an der Fensteröffnung zu gewährleisten, sollte der Untergrund gründlich gereinigt und ggf. mit einer Grundierung versehen werden.**
- Setzen Sie den Rahmen in die Fensteröffnung, richten Sie ihn aus und prüfen Sie die Diagonalen.
- Bei Längen über 120 cm (sowohl vertikal als auch horizontal) sind Abstandhalter zu verwenden.
- Stabilisieren Sie den Rahmen mit Stütz- und Distanzklötzen. Die Schiene an der PSK-Konstruktion ist unbedingt zu unterstützen. Defekte, die durch die Verformung der PSK-Fensterschiene entstehen, fallen nicht unter die Garantie.
- Befestigen Sie den Rahmen mit Dübeln, Schrauben (Abb. 2a und 2b Seite 6) oder Montageankern (Abb. 3 Seite 6). Werden Dübel an der Unterseite des Rahmens verwendet, müssen die Dübellöcher mit Silikon gefüllt werden, um sie abzudichten. Die Lage der Befestigungen ist in Abbildung 1 auf Seite 5 dargestellt.
- Bei der Montage einer Fensterkonstruktion mit einer Kopplung muss die Positionierung der Fensterbefestigung mit der Kopplung identisch mit dem Wandanschluß sein. Statische Verbindungen (zur Gewährleistung einer Konstruktionssteifigkeit) sowie festgezogene, außenliegenden Verstärkungen müssen am Fundament und am Sturz verankert werden, um die Lasten ordnungsgemäß ableiten zu können. Andernfalls wird sich die Konstruktion verformen.

10. Der untere, raumabgewandte Teil des Rahmens kann zusätzlich abgedichtet werden, indem eine dampfdurchlässige Folie zwischen die Montageleiste und die Unterfensterwand geklebt wird (Abb. 9 S. 16).
11. Beim Einbau einer Aluminiumschwelle muss der Boden unter der Schwelle nivelliert werden (Abb. 5 Seite 8). Die Schwelle muss unbedingt mit Dübeln oder Schrauben (Abb. 4 S. 8) in einem Abstand von höchstens 50 cm zueinander montiert werden (Abb. 5 S. 8).  
**ACHTUNG: Bevor Sie die Schwelle am Boden befestigen, überprüfen Sie, ob der Rahmen mit der Schwelle nicht umgestoßen wurde (Bild 6 Seite 8).**
12. Nachdem sich das Band vollständig ausgedehnt hat, wird der verbleibende Raum zwischen Zarge und Wand mit Wasser befeuchtet und mit Montageschaum gefüllt. Befeuchten Sie auch den Schaum nach der Anwendung, damit er richtig schäumt.  
**HINWEIS: Verwenden Sie nur Niederdruckschaumstoffe - Hochdruckschaumstoffe können dazu führen, dass sich der Rahmen nach innen wölbt. Bei der Verwendung von Polyurethan-Schaumstoffen sind die Empfehlungen des Herstellers unbedingt zu beachten.**
13. Sobald der Schaum ausgehärtet ist, entfernen Sie den Überschuss.
14. Dichten Sie die Innenseite der Fuge rundum mit einer Dampfsperrfolie (Abb. 7 auf Seite 15) oder Silikon (Abb. 8 auf Seite 15) ab. Um die Fuge richtig zu formen und den Silikonverbrauch zu reduzieren, kann ein Schwammseil verwendet werden (Abb. 8 Seite 15).
15. Die Fuge abkleben:
  - a) von außen (Dehnungsband): überputzen, mit Dispersionsfarbe streichen oder freilassen,
  - b) von innen (Schaumstoff und dampfdichte Folie oder Silikon): überputzen, mit Gipskartonplatten (Abb. 8 S. 15) oder mit einem Abdeckband (Abb. 7 S. 15) abdecken.
16. Montieren Sie die Fensterflügel und stellen Sie diese gegebenenfalls ein (dieser Vorgang darf nur von einem entsprechend geschulten technischen Dienst durchgeführt werden).

**HINWEIS: Ein bei MS więcej niż OKNA ausgebildeter Monteur mit den entsprechenden Qualifikationen und Zertifikaten kann die Montagemethode ändern, ohne dass die Konstruktion die Garantie verliert.**

### LAGE DER BEFESTIGUNGSELEMENTE

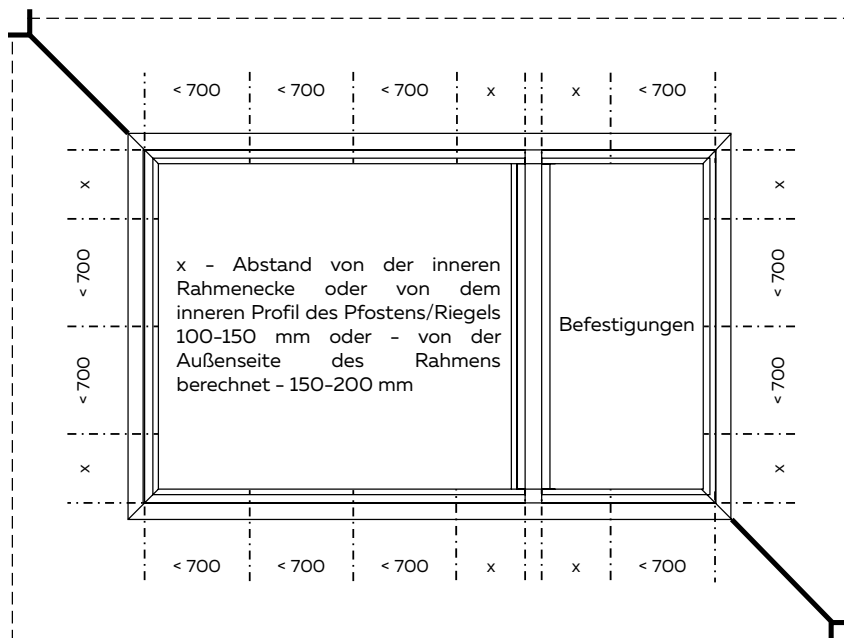


Abb. 1 Befestigung von PVC-Profilen

# MONTAGEMETHODEN

**Einbau mit Dübeln**  
**EMPFOHLEN**

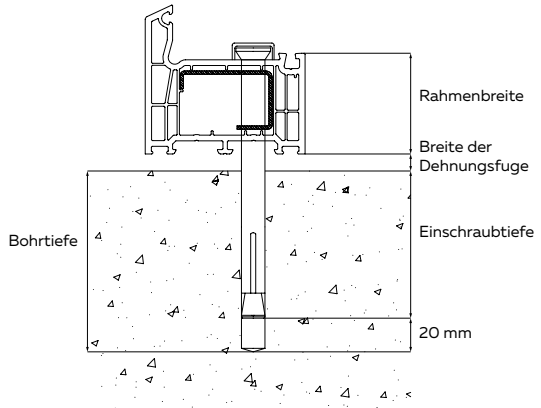


Abb. 2a

**Befestigung mit Schraube**  
**EMPFOHLEN**

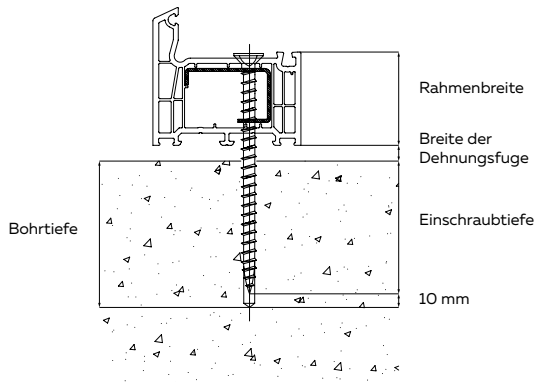


Abb. 2b

**Einbau mit Dübeln**  
**(IMMER zwei Dübel)**  
**EINSTELLBAR**  
**(siehe nebenstehende Tabelle)**

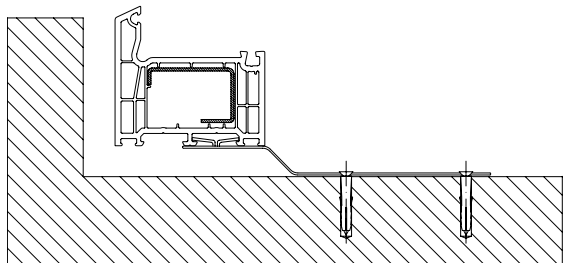


Abb. 3

Die Schraub- oder Dübelbefestigung ist stabiler und wird daher für die Montage von Türen, Terrassen, Balkonen mit Aluminiumschwelle, Balkonen mit beweglichen Pfosten und Rundbogenfenstern empfohlen.

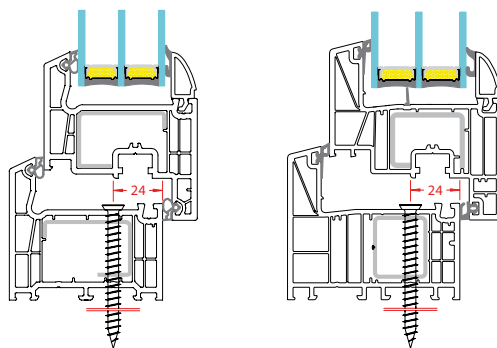
**Die Verankerungsbefestigung kann sich als unzureichend erweisen und wird der Hauptgrund für die Ablehnung des Reklamationsantrags sein.**

## 1. Empfohlene Montagemethoden

Bauart	Verankerung	Befestigung mit Schrauben oder Dübeln
Ein- und zweiflügelige Fenster mit festem Pfosten	Ja	Empfohlen
Fenster mit beweglichem Stulppfosten	Zulässig*	Empfohlen
Einflügelige Balkontüre oder eine mit festem Pfosten	Ja	Empfohlen
Balkontüren mit beweglichem Stulppfosten	Zulässig*	Empfohlen
Balkontüren mit Aluminiumschwelle	Zulässig*	Empfohlen
Rundbogenfenster	Zulässig	Empfohlen
Balkontüren mit Rundbogen	Zulässig*	Empfohlen
Mehrteilige Fenster mit Pfosten oder Statikkopplungen	Zulässig*	Empfohlen
Fenster mit eingeklebtem Glaseinsatz oder gr. Flügelbreite	Zulässig*	Empfohlen
Terrassen-Patio	Zulässig*	Empfohlen
Türen und Terrassenkonstruktionen	Zulässig*	Empfohlen

\* der Einbau ist NUR auf Originaldübeln mit dem MS-Logo in diesen Bereichen erlaubt. Der Einbau auf anderen Dübeln ist nicht erlaubt.

## 2. Richtige Positionierung des Bolzens im Rahmen

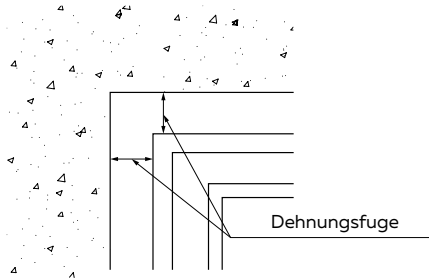


### HINWEIS:

Ein bei MS więcej niż OKNA ausgebildeter Monteur mit den entsprechenden Qualifikationen und Zertifikaten kann die Montagemethode ändern, ohne dass dabei die Garantie verloren geht.



### 3. Breite der Dehnungsfuge



#### a) Breite der Dehnungsfuge für PU-Schaumdämmung

Fensterotyp	Seitenlänge			
	bis 150 cm	bis 250 cm	bis 150 cm	bis 250 cm
Weiß mit Stahlverstärkung / Aluminium	≥ 1 cm	≥ 1,5 cm	≥ 1 cm	≥ 1,5 cm
Farbig mit Stahlverstärkung	≥ 1,5 cm	≥ 2 cm	≥ 1,5 cm	≥ 2 cm

#### b) Breite der Dehnungsfuge bei Dämmung mit 3-Funktionsband

Fensterotyp	Breite oder Höhe des Fensters/der Tür			
	bis 150 cm	bis 250 cm	bis 150 cm	bis 250 cm
PVC weiß	8 mm	8 mm	10 mm	10 mm
PVC farbig	8 mm	10 mm	10 mm	12 mm

### 4. Einbau der Schwelle

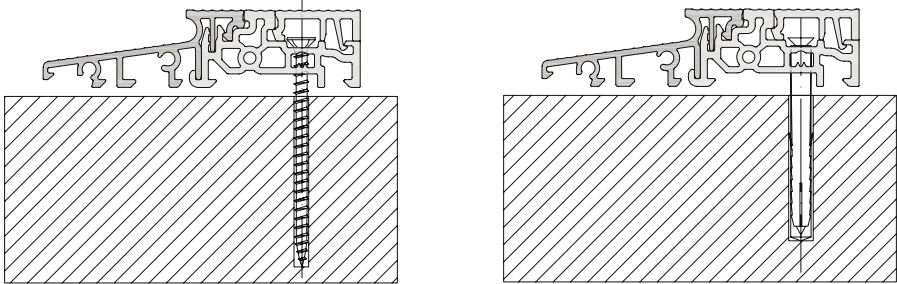


Abb. 4

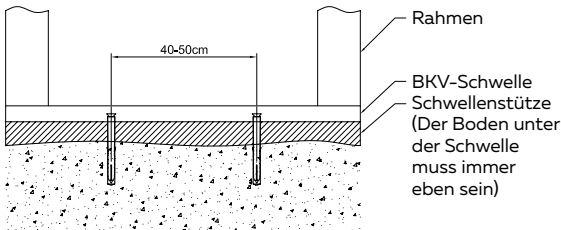


Abb. 5

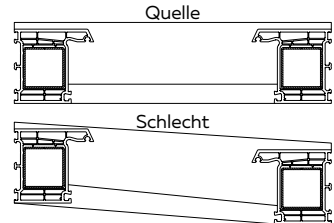
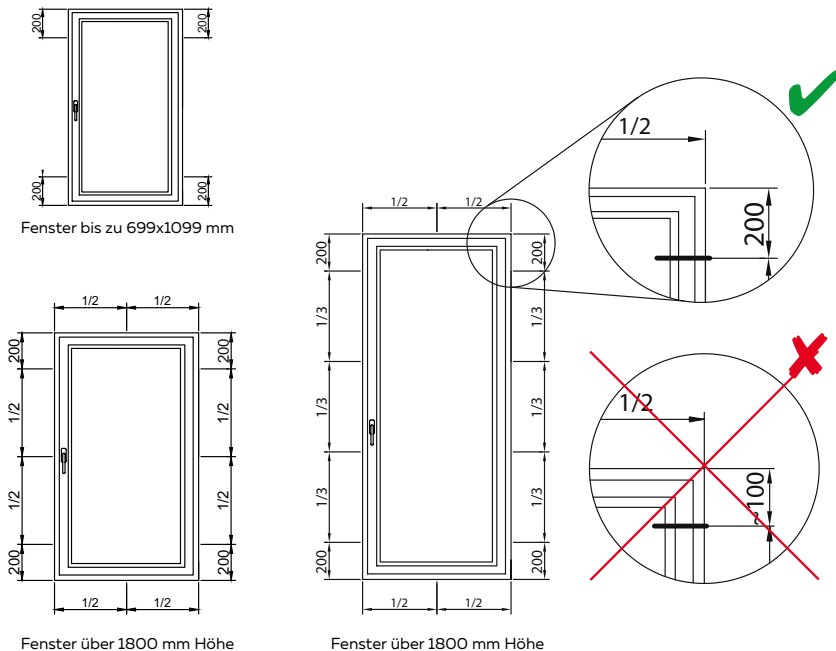


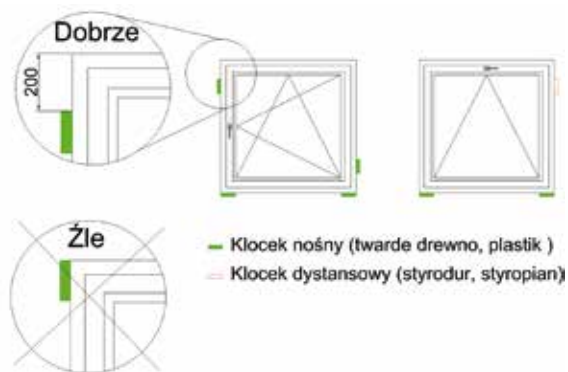
Abb. 6

# MONTAGEDETAILS FÜR EINFLÜGELIGE FENSTER (Balkone ausgenommen)

## 1. Anordnung der Befestigungselemente

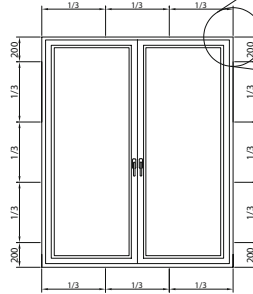
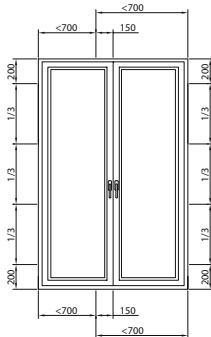
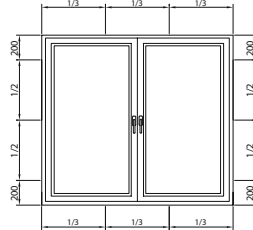
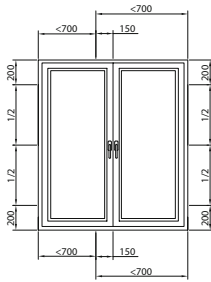


## 2. Anordnung der Trägerklötze



# DETAILS ZUM EINBAU VON FENSTERN MIT FESTEM PFOSTEN (Balkone ausgenommen)

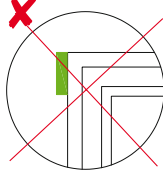
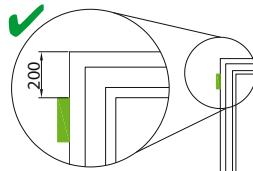
## 1. Anordnung der Befestigungselemente



Balkon über 700mm breit

Balkon über 1400mm breit

## 2. Anordnung der Trägerklötze

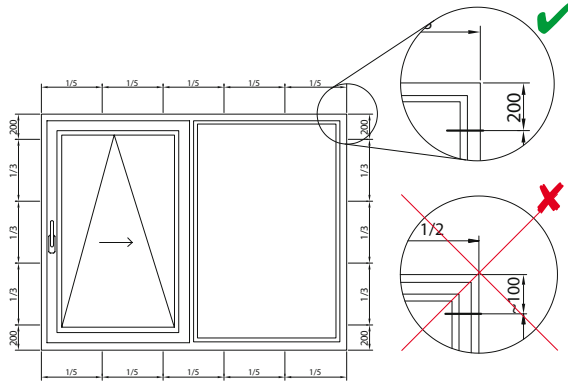


— Unterlegklotz (Hartholz, Kunststoff)

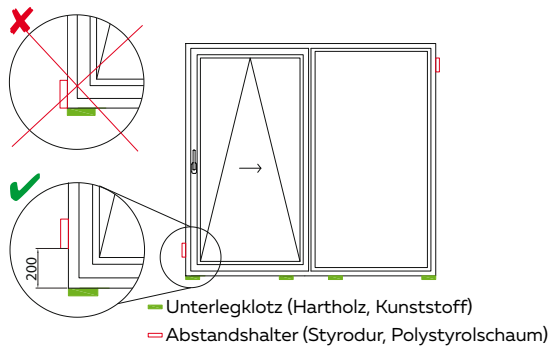
— Abstandshalter (Styrodur, Polystyrolschaum)

# DETAILS ZUR TERRASSENMONTAGE

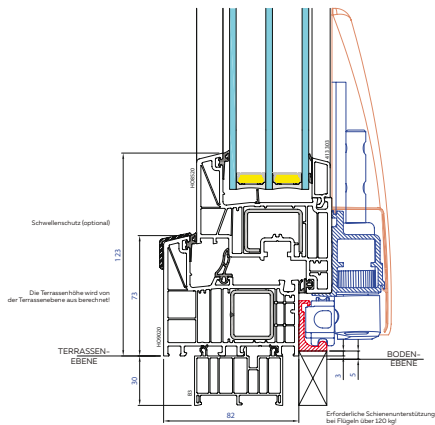
## 1. Anordnung der Befestigungselemente



## 2. Anordnung der Trägerklötze



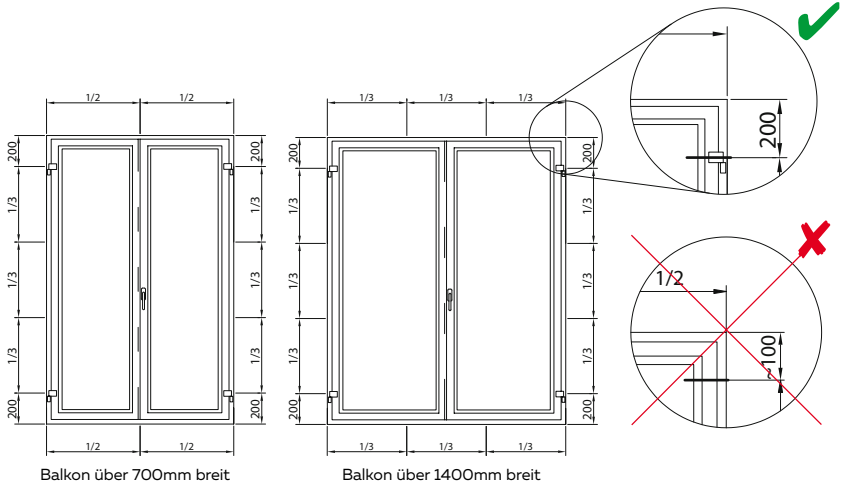
## 3. Unterstützung der Schiene



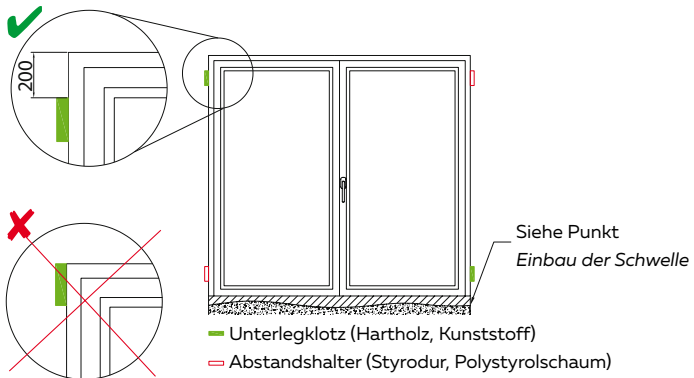
# MONTAGEHINWEISE

## BALKONE MIT BEWEGLICHEM STULPPFOSTEN

### 1. Anordnung der Befestigungselemente



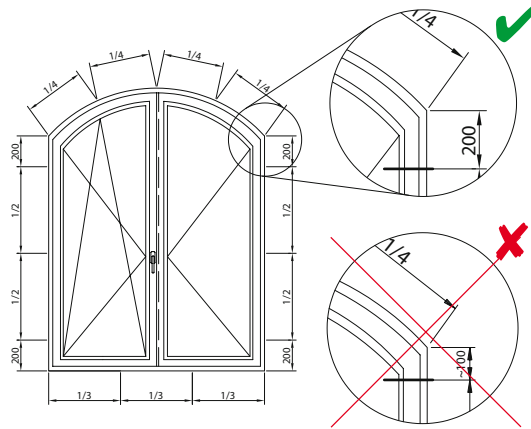
### 2. Anordnung der Trägerklötze



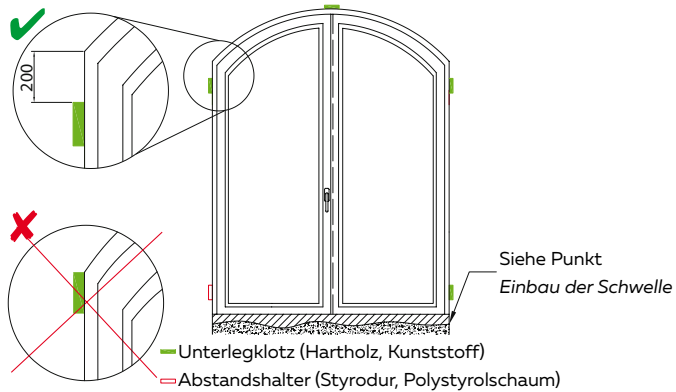
# MONTAGEHINWEISE

## BALKONE MIT BEWEGLICHEM STULPPFOSTEN

### 1. Anordnung der Befestigungselemente

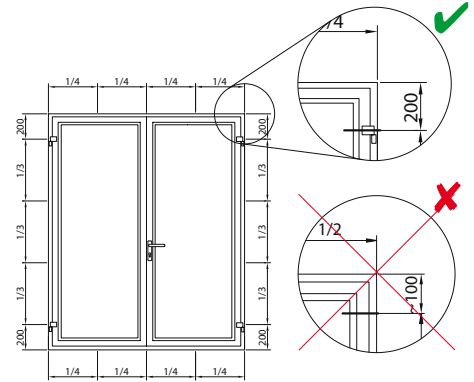
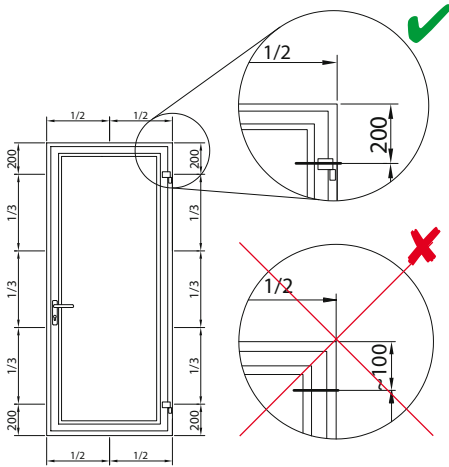


### 2. Anordnung der Trägerklötze

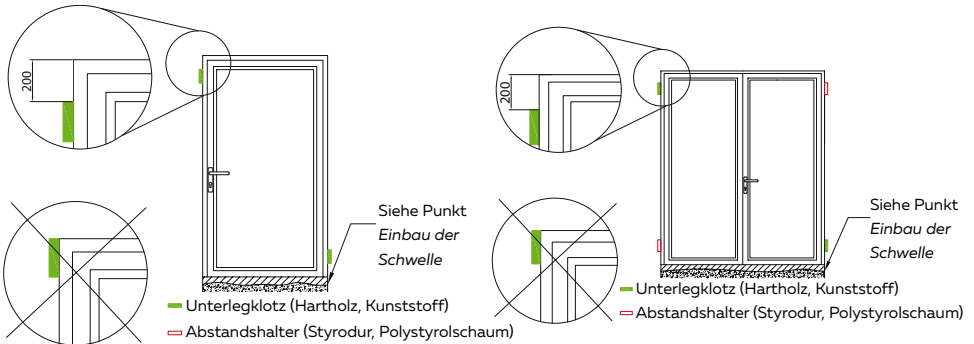


# MONTAGEHINWEISE BALKONE, TÜREN UND TERRASSENKONSTRUKTIONEN

## 1. Anordnung der Befestigungselemente



## 2. Anordnung der Trägerklötze



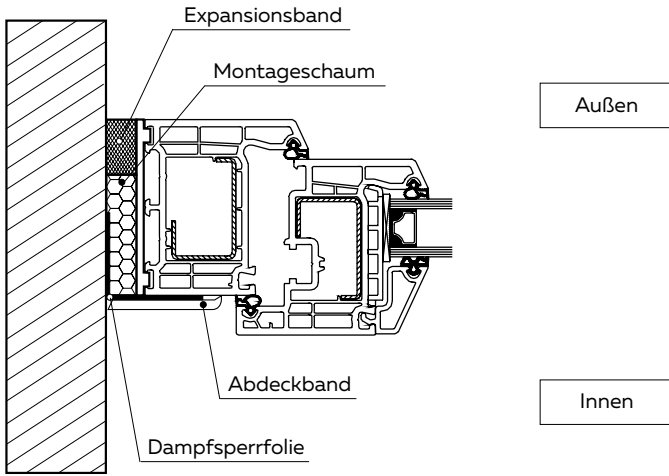


Abb. 7

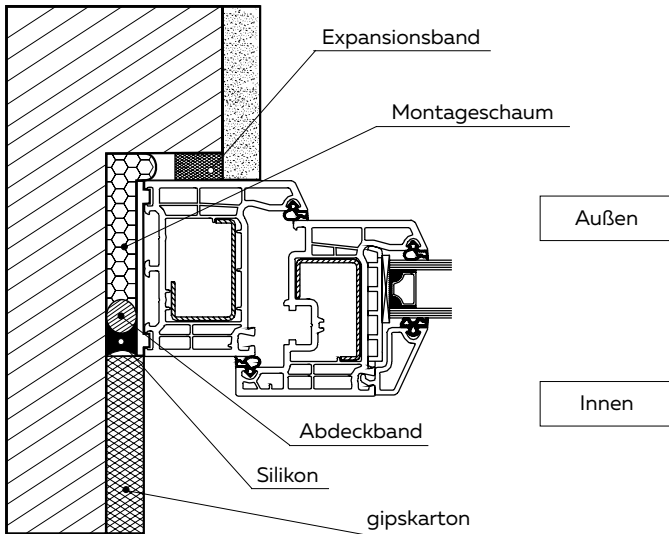


Abb. 8



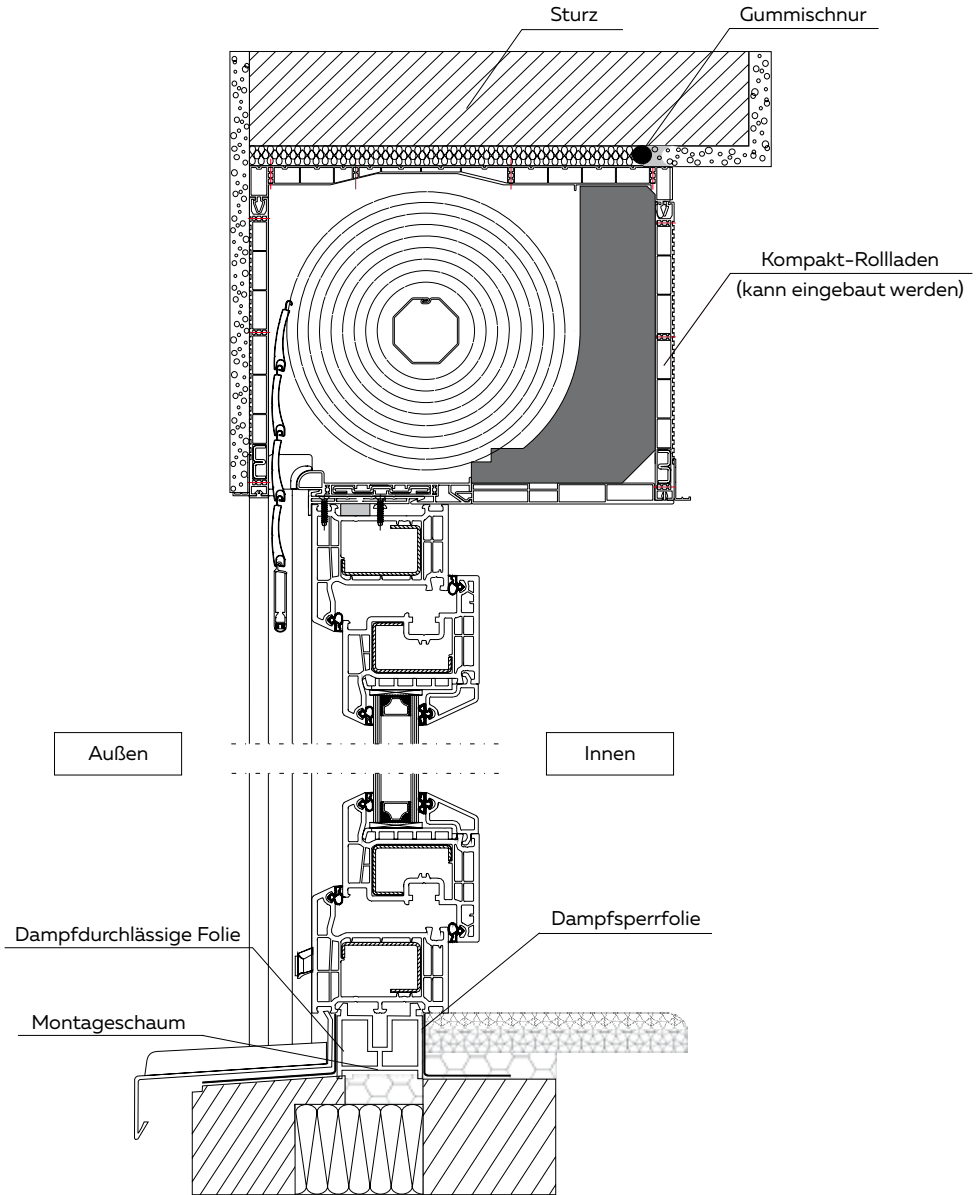
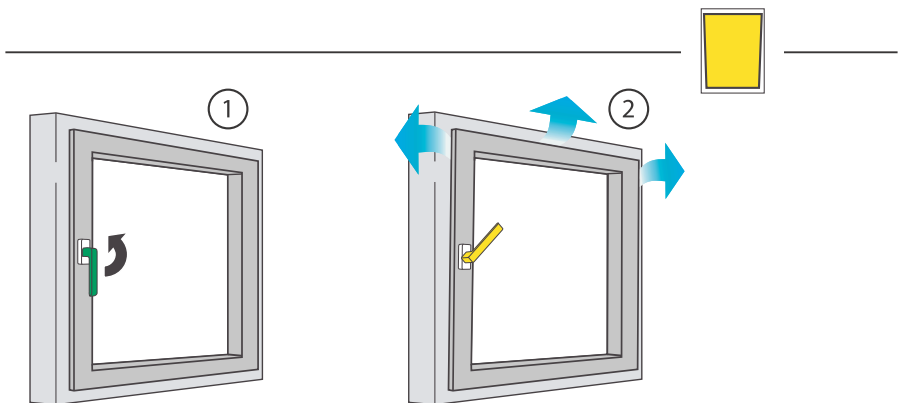
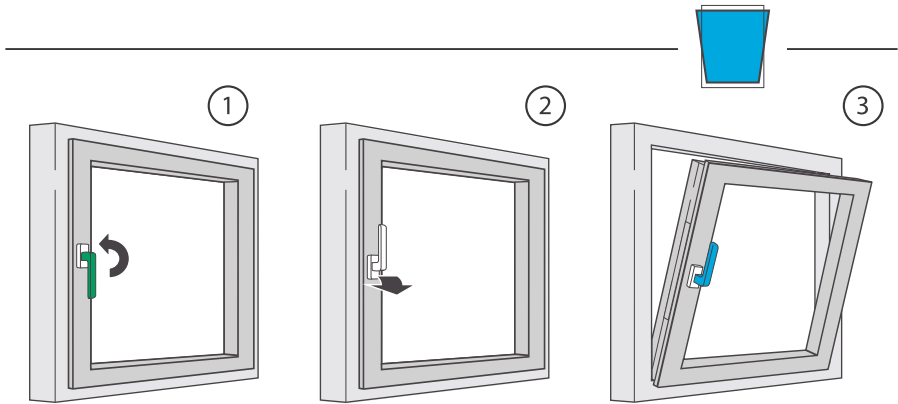
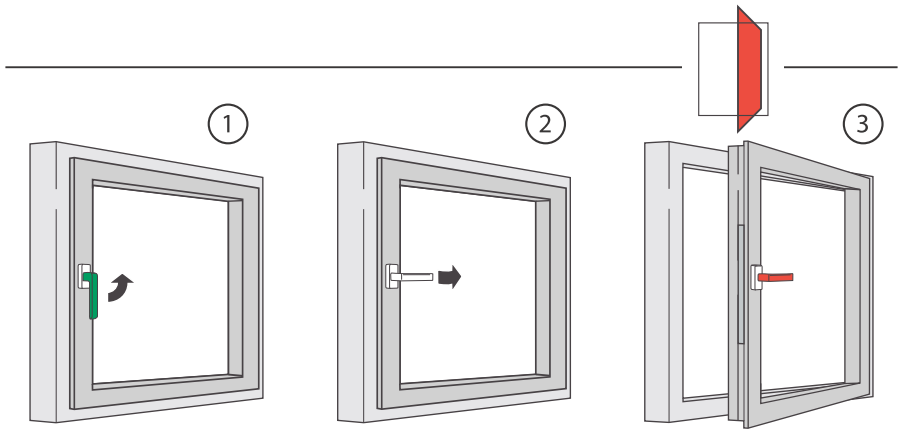
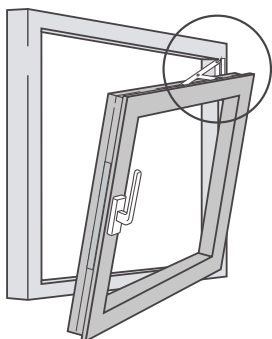
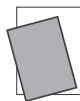


Abb. 9

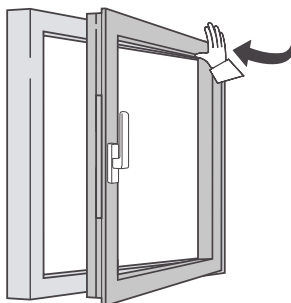
# BEDIENUNG VON DREHKIPPFENSTERN



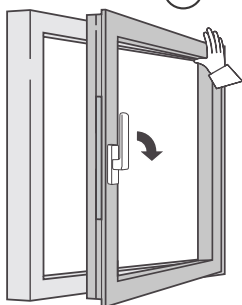
# FALSCHER BETRIEB - RICHTIGE POSITIONIERUNG DES FLÜGELS



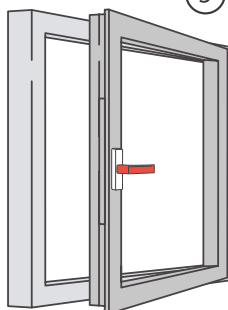
1



2



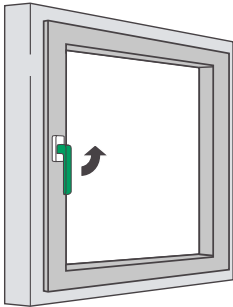
3



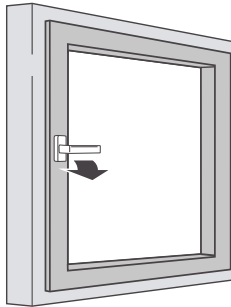
# BEDIENUNG VON DREHKIPPFENSTERN



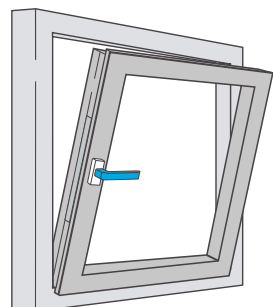
①



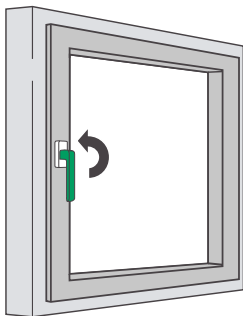
②



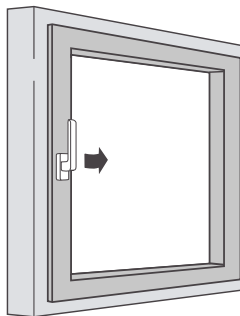
③



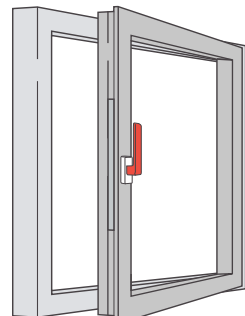
①



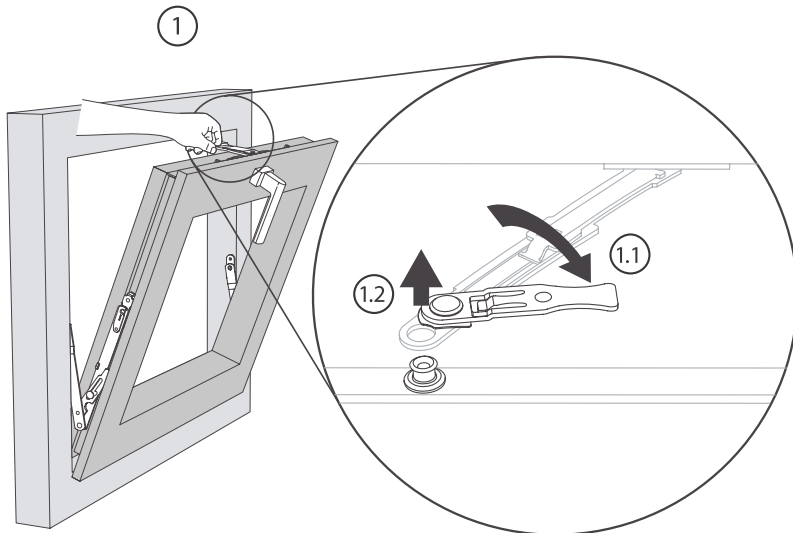
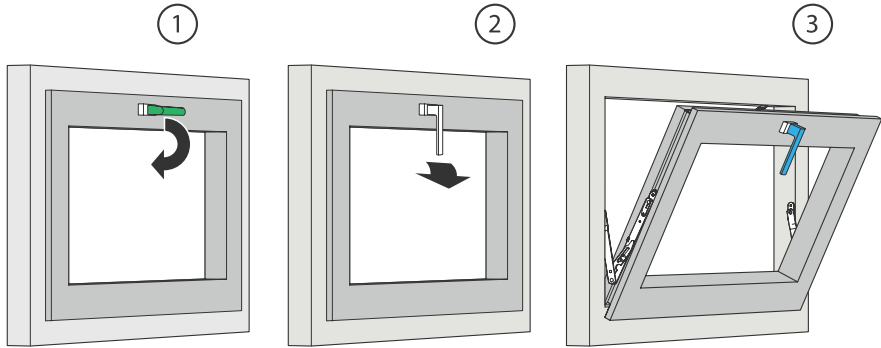
②



③



# BEDIENUNG VON KIPPFENSTERN

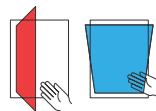


# REGELN FÜR DIE SICHERE VERWENDUNG VON FENSTERN

- Gefahr des Hinausfallens aus dem Fenster.



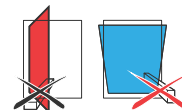
- Verletzungsgefahr (Quetschungen, etc.), wenn z.B. die Hand zwischen den Rahmen und den Schließflügel gerät.



- Stoßen Sie mit einem geöffneten Fensterflügel nicht gegen eine Wand oder eine Ecke.



- Legen Sie keine Gegenstände zwischen den Flügel und den Rahmen.



- Die Flügel dürfen in keiner Weise belastet werden.



- Verletzungsgefahr durch offenen Flügel bei starkem Wind.



## FENSTERPFLEGE UND -WARTUNG

Salamander- und Deceuninck-Profile haben eine sehr glatte und geschlossene Oberfläche. Diese bieten Schutz gegen viele Schmutzarten, jedoch sollte jede Art von Schmutzschicht regelmäßig entfernt werden.

Es ist wichtig, dass die Oberfläche geschlossen bleibt. Es sind daher unbedingt zu vermeiden:

- Scheuernde Materialien, die die Oberflächen beschädigen, oder Chemikalien wie Nitroverdünnung, Benzin, Essigsäure, Nagellackentferner, Alkohol usw,
- Reinigungsmittel mit Orangen-/Zitronenduft,
- Ammoniakhaltige Mittel, ammoniakhaltiges Wasser,
- Schwefelhaltige Produkte (Fliesenreinigungsprodukte),
- Reinigungsmittel mit sandigen oder abreibenden, abschleifenden Eigenschaften,
- Hilfsmittel wie Stahl- oder Scheuerschwämme, Topfreiniger.

Glasreiniger können Ammoniak oder Ammoniakwasser enthalten, was zu Oberflächenschäden führen kann.

### Verwenden Sie daher keine ammoniak- oder ammoniakwasserhaltigen Mittel!

Verwenden Sie niemals säurehaltige Reinigungs- oder Scheuermittel, da diese die Schutzschicht der Beschlagskomponenten beschädigen können.

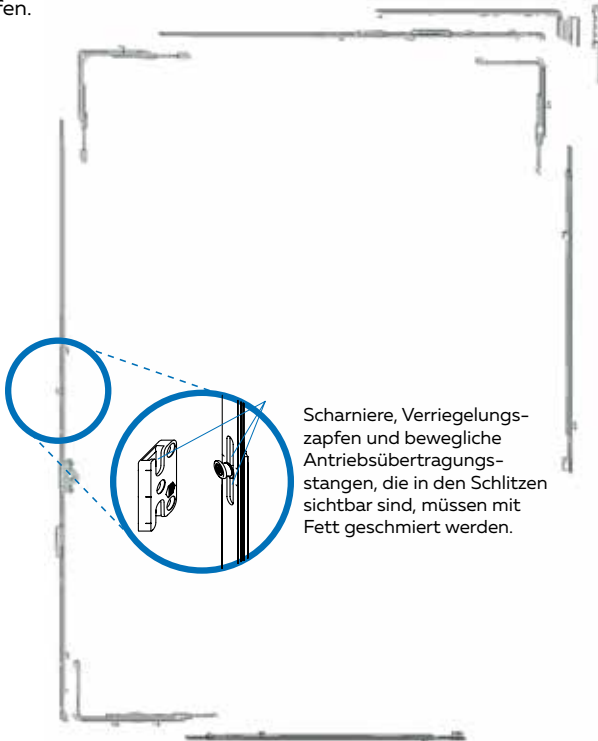
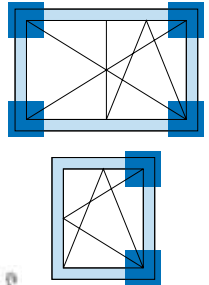
### HINWEIS:

Die folgenden Arbeiten sollten von einer Fachwerkstatt durchgeführt werden:

- Austausch von Beschlagselementen;
- Einhängen und Abhängen von Fensterflügeln;
- Beschlagsjustierungen, insbesondere an Scharnieren und Scheren.

**Damit die PVC-Konstruktionen ohne Beanstandungen funktionstüchtig bleiben, müssen die folgenden Wartungsarbeiten mindestens einmal im Jahr durchgeführt werden:**

- Armaturen, die für die Sicherheit verantwortlich sind, sollten regelmäßig überprüft werden. Überprüft werden hier insbesondere die Befestigung und der Verschleiß ■ ,
- alle beweglichen Teile müssen geschmiert oder geölt werden,
- verwenden Sie nur Reinigungs- und Pflegemittel, die die Korrosionsschutzbeschichtung der umlaufenden Beschläge in keiner Weise angreifen.



Scharniere, Verriegelungszapfen und bewegliche Antriebsübertragungsstangen, die in den Schlitzen sichtbar sind, müssen mit Fett geschmiert werden.

Die Informationen in diesem Handbuch gelten auch für alle hier nicht aufgeführten Fenstertypen (wie z.B. Klappfenster, Flügelfenster, Kippfenster usw.).

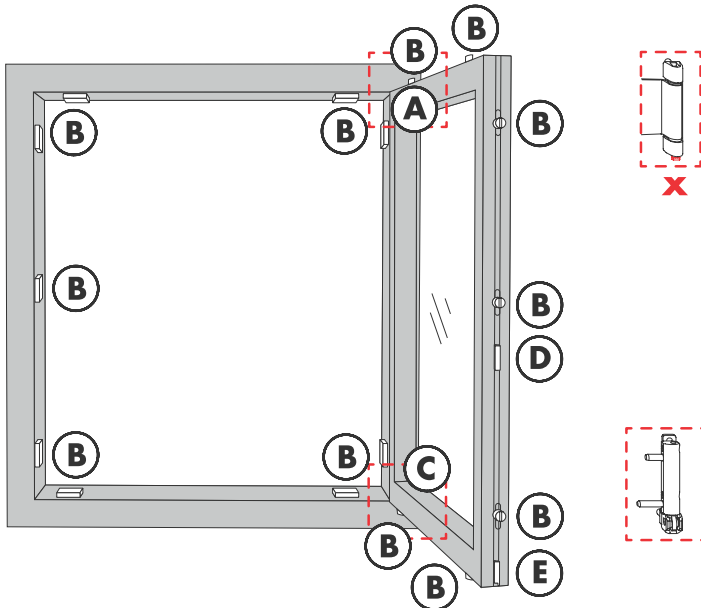
## WARTUNG - BEWERTUNG UND SCHMIERUNG

Überprüfen Sie alle Sicherheitselemente der Armatur (I) auf Befestigung und eventuelle Reibung.

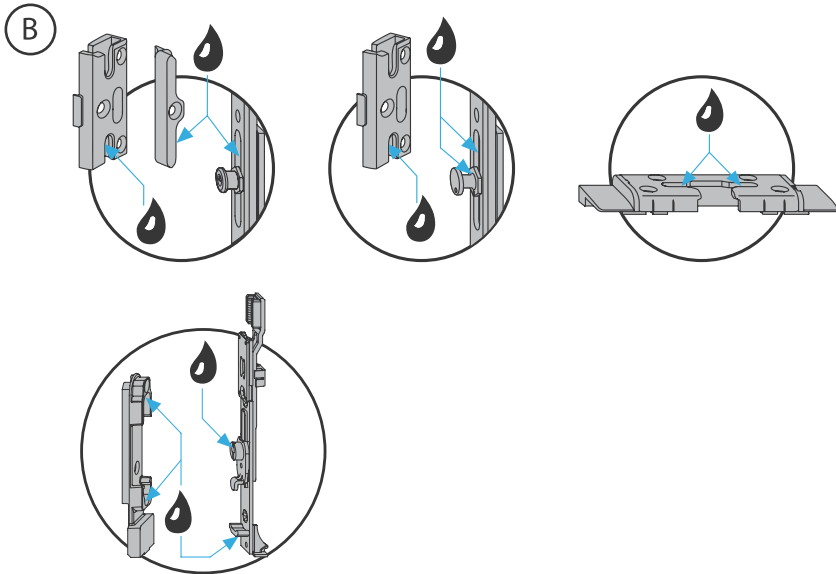
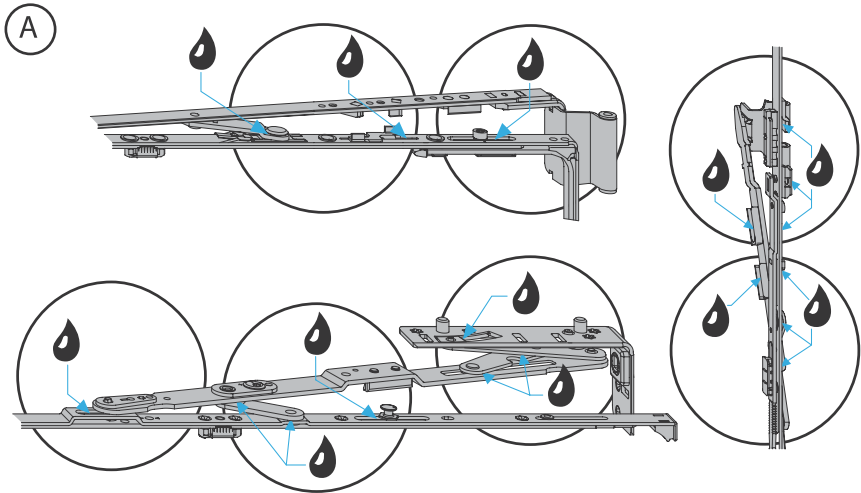
- Prüfen Sie, ob der obere Rahmenscharnierstift (x) ganz hineingeschoben ist. Wenn nicht, drücken Sie diesen Scharnierstift ganz hinein.
- Vergewissern Sie sich, dass die Befestigungsschrauben locker sind und dass der Griff fest sitzt. Ziehen Sie lose Schrauben mit einem geeigneten Werkzeug nach.
- Achtung: Die Schrauben beim Anziehen nicht verdrehen!
- Ersetzen Sie beschädigte Beschlagteile oder verdrehte Schrauben durch den entsprechenden Service.

Schmieren Sie alle Bereiche, in denen Reibung auftritt.

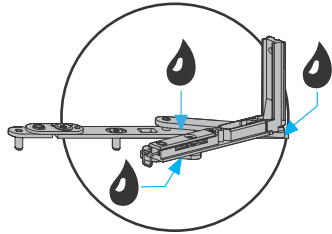
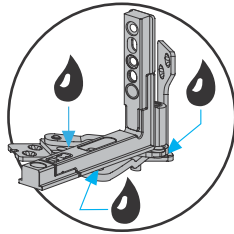
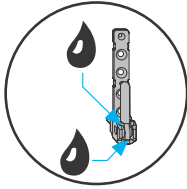
- Verwenden Sie nur Schmiermittel/Öle, die keine Säuren oder Harze enthalten.
- Für die Schmierung der beweglichen Beschlagteile sind Sprühschmiermittel zu verwenden, die in jede Öffnung des Beschlags eingeführt werden sollten. Öffnen und schließen Sie das Fenster nach dem Schmieren einige Male, bis sich das Fett verteilt hat, und wischen Sie den Überschuss ab. Schmieren Sie die Schließbleche am Rahmen, in die der Kämpfer der Armatur eintritt, mit Festschmierstoff.



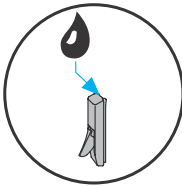




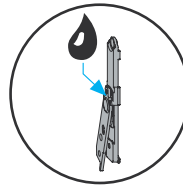
C



D



E



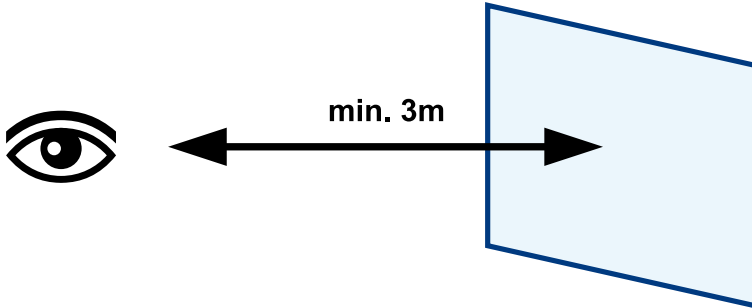
# BEWERTUNG DER VISUELLEN QUALITÄT VON VERBUNDVERGLASUNGEN

## 1. Bedingungen Verglasungsbeobachtung

Die Verglasung ist aus einer Mindestentfernung von **3 m** in einem solchen Winkel zu beurteilen, dass die Verglasung bei normalem Gebrauch, bei Tageslicht und ohne direkte Sonneneinstrahlung zu sehen ist. Sie müssen durch das Glas schauen, nicht auf das Glas.

Mängel, die aus dieser Entfernung nicht sichtbar sind, bleiben unberücksichtigt.

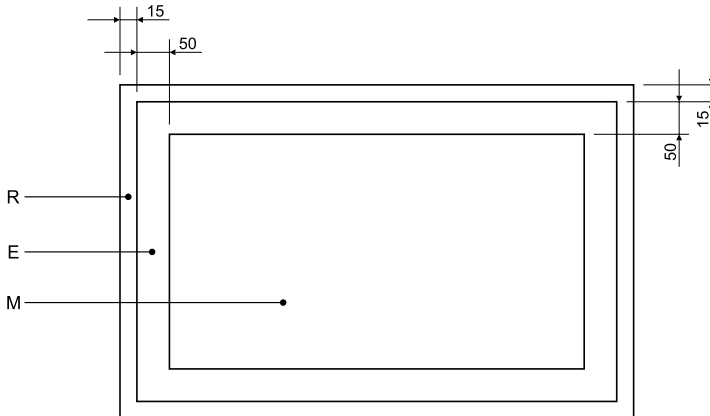
Die Beobachtungszeit sollte bei einer Beobachtungsfläche von 1m<sup>2</sup> **1 Minute** nicht überschreiten.



Die Mängelgröße hängt von folgenden Faktoren ab:

- Verglasungsaufbau (Einkammer-, Zweikammer-, Verbundsicherheitsglas)<sup>1</sup>,
- Verteilung auf der Scheibe,
- Größe der Scheibengröße.

Bevor die Verglasung beurteilt werden kann, müssen ihre **BEOBSACHTUNGSZONEN** festgelegt werden, wie in der folgenden Abbildung dargestellt.



R – Randzone von 15 mm Breite bei Scheiben, die in einem Fensterrahmen eingebaut sind, oder gleicher Breite des Randverbundes bei Scheiben mit offenem Rand

E – Randzone mit einer Breite von 50 mm ab der Randzone

M – Hauptbereich

<sup>1</sup> In case of 2-chamber glass (e.g. 4-16-4-16-4), the number of defects given in the following tables should be multiplied by 1.25. In case of 1-chamber glass including laminated safety glass, the number of defects should be multiplied by 1.5.

## 2. Punktuelle Mängel

**Fleckenmakel** – eine kugelförmige oder halbkugelförmige Störung der Transparenz, die beim Blick durch das Glas sichtbar ist, d.h. feste Einschlüsse, Blasen, ein Loch in der Beschichtung usw.

„**Halo**“ – ein lokal verzerrter Bereich, in der Regel um einen punktförmigen Makel herum.

ZONE	Defektgröße ohne „Halo-Umschlag“ ( $\varnothing$ in mm)	Verglasungsgröße S (m <sup>2</sup> )			
		S $\leq$ 1	1<S $\leq$ 2	2<S $\leq$ 3	S>3
<b>R</b> Randbereich	Alle Dimensionen	Zulässig			
<b>E</b> Küstenbereich	$\varnothing \leq 1$	Nicht mehr als 3 Stück pro Fläche $\varnothing \leq 20$ cm erlaubt			
	$1 < \varnothing \leq 3$	4 Stk.	1 Stück pro Meter Umfang		
	$\varnothing > 3$	Inakzeptabel			
<b>M</b> Kerngebiet	$\varnothing \leq 1$	Nicht mehr als 3 Stück pro Fläche mit $\varnothing \leq 20$ cm erlaubt			
	$1 < \varnothing \leq 2$	2 Stk.	3 Stk.	5 Stk.	5 Stk. +2 Stk./m <sup>2</sup>
	$\varnothing > 2$	Unzulässig			

## 3. Verschmutzung

**Verschmutzung** – Material auf der Glasoberfläche, das die Form eines Flecks annehmen kann.

**Fleck** – ein Defekt, der größer ist als ein punktförmiger Defekt, oft unregelmäßig in der Form und teilweise gesprenkelt in der Textur, z.B. ein Fingerabdruck.

ZONE	Art und Umfang des Mangels ( $\varnothing$ in mm)	Verglasungsgröße S (m <sup>2</sup> )	
		S $\leq$ 1	S>1
<b>R</b> Randbereich	Alle Arten von Schmutz, Flecken	Zulässig	
<b>E</b> Randbereich	Verschmutzung $\varnothing \leq 1$	Zulässig	
	Verschmutzung $1 < \varnothing \leq 3$	4 Stk.	1 Stück pro Meter Umfang
	Fleck, Wischfleck $\varnothing \leq 17$	1 Stk.	
	Verschmutzung $\varnothing > 3$ und Flecken $\varnothing > 17$	1 Stk.	
<b>M</b> Kerngebiet	Verschmutzung $\varnothing \leq 1$	Max. 3 Stück pro Fläche $\varnothing \leq 20$ cm	
	Verschmutzung $1 < \varnothing \leq 3$	Max. 3 Stück pro Fläche $\varnothing \leq 20$ cm	
	Verschmutzung $\varnothing > 3$ und Flecken $\varnothing > 17$	Unzulässig	

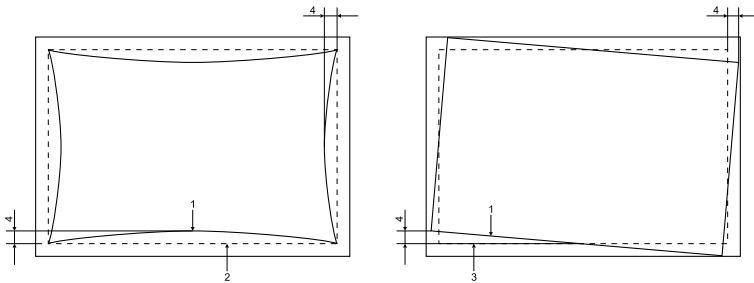
## 4. Lineare Defekte

**Lineare Defekte** – Defekte, die sich auf oder im Glas befinden können, in Form von Flecken oder Kratzern, wie z.B. ein Kratzer.

**Cluster** – eine Gruppe, eine Ansammlung sehr kleiner Defekte, die das Aussehen eines Flecks annehmen. Dünne haardicke Risse sind akzeptabel, sofern sie nicht gehäuft auftreten.

ZONE	Länge des einzelnen Kratzers / linearen Defekts	Gesamtlänge der Kratzer / linearen Defekte
<b>R</b> Randbereich	Zulässig	
<b>E</b> Randbereich	≤30 mm	≤90 mm
<b>M</b> Kerngebiet	≤15 mm	≤45 mm

## 5. Geradheitstoleranzen für Abstandshalter



- 1 – Abstandshalter
- 2 – theoretische Form des Abstandshalters
- 3 – theoretische Position des Abstandshalters
- 4 – Abweichung

Bei einer 1-Kammer-Verglasung beträgt die Geradheitstoleranz des Abstandshalters 4 mm für eine Länge von bis zu 3,5 m und 6 mm für die längeren Seiten.

Bei 2-Kammer-Verglasungen beträgt die zulässige Rahmenabweichung gegenüber der parallelen geraden Kante des Glases oder des sonstigen Rahmens (Rahmenversatz) 3 mm bei einer Kantenlänge von bis zu 2,5 m.

Bei größeren Kantenlängen beträgt die zulässige Abweichung 6 mm.

## 6. Fremdkörper auf dem Distanzrahmen im Scheibenzwischenraum

Das Vorhandensein einzelner, nicht akkumulierter Fremdkörper am Distanzrahmen im Scheibenzwischenraum, wie z.B. Trockenmittelreste, Glaspartikel, usw., die bei der Herstellung in das Innere der Glaseinheit eingedrungen sein können, ist zulässig. Diese Sachbestände können nicht reklamiert werden.

Die Dichtungsmasse des Glasverbundes kann über den Randverbund hinausgehen und im Scheibenzwischenraum sichtbar sein.

## 7. Zulässige Fehler an der Glaskante

- Äußere oberflächliche Randschäden oder Abplatzungen, die die Glasfestigkeit nicht beeinträchtigen und nicht über die Breite des Randverbundes hinausgehen,
- Innere Abplatzungen ohne lose Splitter, die durch die Versiegelung aufgefüllt wurden.

## 8. Andere akzeptable visuelle Verglasungseffekte

- Scheibenbeschlag, Kondenswasser auf der Glasoberfläche,
- Abdrücke von Saugnäpfen, Aufklebern, sichtbarer Rolleneffekt auf feuchtem (beschlagenem) Glas,
- Verschiedenfarbige Linien, die so genannten „Brewster’s borders“,
- Sprossenfarbe wird durch Beschichtungen oder die Eigenfarbe des Glases verändert,
- 1-mm großer Spalt in der Abstandsfuge,
- Verbindungslücken der inneren Verglasungssprossen.

## 9. Nachteile von gehärtetem Glas ESG (basierend auf dem PRESSGLASS Company Standard)

Bitte beachten Sie, dass es bei gehärtetem Glas (ESG) aufgrund der Wärmebehandlung zu zusätzlichen Phänomenen kommen kann. Diese Phänomene bedeuten nicht, dass gehärtetes Glas fehlerhaft ist.

Dazu gehören:

- a) das „Regenbogenphänomen“ - verursacht durch die Anisotropie der Festigkeit und die Bildung eines spezifischen Spannungsfeldes, das während des Härten entsteht. Sie verursacht eine doppelte Brechung im Glas, die in polarisiertem Licht sichtbar wird - die Spannungsfelder sind als farbige Bereiche sichtbar, die „polarisierte Felder“ oder „Leopardenflecken“ genannt werden. „Polarisierende Felder“ sind auf Glas aus einem kleinen Winkel auch bei Tageslicht sichtbar (dieses Phänomen ist auf gehärteten Autoscheiben gut sichtbar),
- b) „RolerWaves“ - entstehen beim Härten von Glas in Horizontalöfen und sind Oberflächenverformungen, die durch den Kontakt zwischen dem heißen Glas (Temperatur nahe dem Erweichungspunkt) und den Ofenrollen entstehen. Dadurch entstehen Abweichungen in der Geradheit des Glases. Diese Verzerrungen sind in der Regel im reflektierten Licht sichtbar. Bei der Bestellung von Glasscheiben für die Verglasung von Gebäudefassaden wird empfohlen, dass der Kunde das Phänomen der „RolerWaves“ berücksichtigt und die Richtung angibt, in der die Glasscheiben in den Härteöfen eingelegt werden (gerichtete Härtung),

Geradliniges Muster



A - PREMIUM ESG

B - traditionell gehärtet

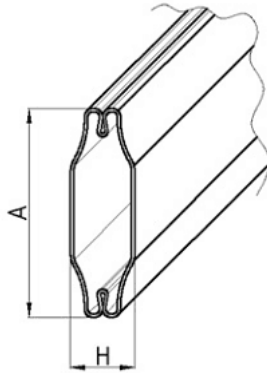
C - ungehärtet

- c) „Rollenreflexion“ - bei Glas, das dicker als 8 mm ist, und bei dünnerem, aber größerem Glas können kleine Abdrücke sichtbar werden („Walzenspiegelung“).

Für die Bewertung von gehärtetem Glas gilt die Unternehmensnorm für Anbieter von gehärtetem Glas.

## 10. Bewertung der Sprosse im Scheibenzwischenraum

Der Spross ist aus einer Entfernung von 3 m in dem Winkel zu beurteilen, in dem er bei normalem Gebrauch bei Tageslicht und ohne direkte Sonneneinstrahlung sichtbar ist. Mängel, die aus dieser Entfernung nicht sichtbar sind, werden nicht berücksichtigt. Die A-Fläche der Sprosse wird bewertet, während die H-Fläche nicht bewertet wird (siehe Abbildung).



# LEITLINIEN FÜR DIE BEWERTUNG VON MONTAGEN BEI PVC-FENSTERN

## 1. Funktionskontrolle

Verformungen, einschließlich Formveränderungen und der Änderung von Fensternabmessungen (Ausbeulungen, Sanduhrphänomen), dürfen ihre Leistung, d.h. ihre Funktionalität, nicht wesentlich beeinträchtigen.

Sie dürfen keine Schäden an den Fensterelementen verursachen, z.B. ein Ausreißen bzw. Beschädigen der Beschläge, Beschlagskorrosion, Dichtungsschäden.

- 1.1 Die Fensterflügel müssen sich öffnen und schließen lassen, ohne zu klemmen oder zu stocken.
- 1.2 Ein offener Fensterflügel darf sich nicht unter seinem eigenen Gewicht schließen oder aufschwingen.
- 1.3 In geschlossenem Zustand muss der Flügel bündig am Rahmen anliegen, so dass eine dichte Verbindung zwischen den Bauteilen gewährleistet ist.

## 2. Deformation check

Measurement must be carried out on closed sashes.

Lp.	Verformung	Zulässige Abweichung
2.1	Abweichung von der Senkrechten und Waagerechten für Artikellängen bis 3000 mm	1,5 mm/m
2.2	Längendifferenz zwischen Rahmen- und Flügeldiagonalen bei Elementlängen bis 2 m	2 mm
2.3	Unterschied in der Länge von Diagonalrahmen und Flügeln bei Elementlängen von mehr als 2 m	3 mm
2.4	Verformungen des Rahmens	1,5 mm/m
2.5	Lokale Ebenheitsabweichung	0,3 mm

## 3. Messung der Betätigungs- und Schließkraft des Beschlags

(Betätigungskräfte beim Drehen des Griffs):  $F \leq 10 \text{ Nm}$

## 4. Qualitätskontrolle

Die Beurteilung des Aussehens eines eingebauten Kunststoff-Fensters sollte **Die Beurteilung des Aussehens eines eingebauten Kunststoff-Fensters sollte** erfolgen.

Außenliegende Elemente sind in diffusem Tageslicht und die innenliegenden Elemente in einem der Nutzung des Raumes angemessenen Licht zu beurteilen.

Ein geschlossenes Fenster unterliegt einer qualitativen Bewertung.



No.	Zu beurteilendes Element	Anforderung
4.1	Profiloberfläche	Glatt, frei von Unregelmäßigkeiten und nicht entfernbaren Verunreinigungen
4.2	Farbe des unverklebten Profils	Einfarbig weiß
4.3	Folierung	Im geschlossenen Fenster dürfen keine Falten, Abschürfungen, Blasen oder Einschlüsse zu sehen sein. Die Kanten an Stellen, die bei geschlossenem Fenster nicht sichtbar sind, dürfen gerade so weit aus dem Profil herausragen, dass sich kein Schmutz ansammelt und die Reinigung erschwert wird
4.4	Aussehen der 45°-Eckverbindung	Keine Diskontinuitäten oder Einschlüsse
4.5	Aussehen der HFL-Eckverbindung	Gerade, flach, frei von Dellen und Einschlüssen. Öffnungen, die von der Ober- und Unterseite des Flügels aus sichtbar sind, sind nicht zu bewerten, da sie bei der Bewertung des Fensters nach den unter Punkt 2.1 beschriebenen Leitlinien nicht sichtbar sind. 4. Profilaußenwände sind beweglich, was kein Nachteil ist
4.6	Positionierung der Profile im Verhältnis zueinander	Abweichung der sichtbaren Oberflächen der Profile: · bis zu 0,6 mm für Profile mit bis zu 80 mm Tiefe · 1 mm für Profile mit einer Tiefe von mehr als 80 mm
4.7	Bewertung der Füllung (Glas, Paneel mit Glas)	Gemäß den Leitlinien für die Bewertung von Isolierglaseinheiten
4.8	Bewertung von zusätzlichem Zubehör, z.B. Griffe, Handläufe	Lackierte Oberfläche ohne Farbabplatzungen. Einzelne Verfärbungen, haardicke Risse und punktförmige eingeschlossene Flecken sind zulässig, sofern sie visuell nicht auffällig sind

## 5. Vom Fachmann durchgeführte Korrekturen.

Kleinere Oberflächenbeschädigungen, Verformungen, etc.. kann ein Fachmann mit den entsprechenden Werkzeugen und Reinigungsmitteln beseitigen. Solche professionellen Reparaturen beeinträchtigen die Haltbarkeit der Profile nicht. Für die Bewertung der Auswirkungen von Reparaturen gelten die oben genannten Kriterien.

Bezugsdokumente:

1. Technische Bedingungen für die Ausführung und Abnahme von Bauleistungen. Einbau von Fenstern und Türen. Institut für Bauforschung, Warschau 2016.
2. PN-EN 12608-1:2016 Profile aus weichmacherfreiem Poly(vinylchlorid) (PVC-U) für Fenster und Türen. Klassifizierung, Anforderungen und Prüfverfahren. Teil 1: Unbeschichtete PVC-U-Profile mit hellen Oberflächen.
3. Qualitätsrichtlinien Fenster, Außentüren und Fassadenelemente. Plattform Fenster und Fensterfassaden. Wien.
4. PN-EN 14351-1+A2:2016 Fenster und Türen. Produktstandard, Leistungsmerkmale. Teil 1: Fenster und Außentüren ohne Feuerwiderstand und/oder Rauchdichtheitseigenschaften.